

Οδηγός Εγκατάστασης, Λειτουργίας και Συντήρησης Βαλβίδων Κατάψυξης Apollo, Τύπου Σφαίρας

**** ΠΡΟΣΟΧΗ ****

ΠΡΙΝ ΤΗΝ ΕΓΚΑΤΑΣΤΑΣΗ: Βεβαιωθείτε ότι τα κατασκευαστικά υλικά των συνθετικών μερών της Βαλβίδας είναι συμβατά με τις ουσίες που πρόκειται να χρησιμοποιηθούν, όσον αφορά στα θέματα διάβρωσης, πίεσης και θερμοκρασίας. Οποιαδήποτε επιλογή συστήματος σωληνώσεων για εγκατάσταση με τις Βαλβίδες θα πρέπει να γίνεται, απαραίτητως, βάσει του Προτύπου ANSI B31.5. Ιδιαίτερη σημασία θα πρέπει επίσης να δίνεται στο θέμα της θερμικής διαστολής και συστολής των ιδίων των σωλήνων καθώς και του υλικού που θα χρησιμοποιηθεί εντός του συστήματος σωληνώσεων.

ΑΠΟΘΗΚΕΥΣΗ ΚΑΙ ΔΙΑΤΗΡΗΣΗ

Η βαλβίδα θα πρέπει να διατηρείται στην συσκευασία εργοστασίου με όλα τα προστατευτικά εξαρτήματα άθικτα, έως ότου χρειασθεί για την εγκατάσταση. Επίσης θα πρέπει να προφυλάγεται από βλαβερές περιβαλλοντικές συνθήκες ή οποιουδήποτε άλλους παράγοντες, πιθανώς, επιφέρουν ζημιά.

ΠΕΡΙΟΡΙΣΜΟΙ

- Λειτουργικές συνθήκες που προβλέπονται για βαλβίδες υπεράνω Κατηγορίας I. Οι βαλβίδες δεν πρέπει να χρησιμοποιούνται για εφαρμογές ασφάλειας όπως παραδείγματος χάριν σε κυκλικές συνδέσεις ή για τον διαχωρισμό ασυμβάτων υγρών
- Επιτρέπεται μόνο η χρήση υγρών Κατηγορίας 2. Εξαιρούνται τα ψυκτικά υγρά Κατηγορίας 1 στην οποία συμπεριλαμβάνονται και τα R-290, R-600, R-600A, R-717, R-1270.
- Σύνδεση μόνο εν-σειρά. Δεν συνιστάται η χρήση στο τέλος γραμμικής σύνδεσης.
- Η επιλογή βαλβίδας πρέπει να γίνεται βάσει του υλικού κατασκευής. Ο αγοραστής φέρει την ευθύνη για την σωστή επιλογή βαλβίδας ως προς την συγκεκριμένη εφαρμογή. Η εφαρμογή δεν θα πρέπει να επιφέρει διάβρωση >0,002"/έτος (0,05χιλ/έτος).
- Ο χρήστης φέρει την ευθύνη για τις περιοδικές επιθεωρήσεις και την πιθανή φθορά υλικού, λόγω λειτουργίας.
- Απαγορεύεται η συγκόλληση στηριγμάτων απευθείας στην βαλβίδα. Επιτρέπεται όμως να τοποθετηθούν στηρίγματα μόνο στις σωληνώσεις.
- Ο υπεύθυνος μελέτης του συστήματος σωληνώσεων φέρει την ευθύνη να λάβει τα απαραίτητα προληπτικά μέτρα για την εξουδετέρωση/μείωση δυνάμεων αντίδρασης και ροπής που προκύπτουν από την σύνδεση στηριγμάτων, εξαρτημάτων, σωληνώσεων κλπ.
- Οι αρμόδιοι νόμοι κάθε πολιτείας/κράτους θα πρέπει πάντοτε να τηρούνται.
- Οι αρμόδιες αρχές του κράτους που έχει γίνει η εγκατάσταση πιθανώς απαιτούν επιθεωρήσεις της βαλβίδας, εν λειτουργία.

- Ορισμένες Εθνικές/Τοπικές αρχές πιθανώς απαιτούν, κατά περιόδους, υδροστατικούς ελέγχους.
- Χρησιμοποιείτε μόνο γνήσια ανταλλακτικά Conbraco.
- Χρησιμοποιείτε την βαλβίδα μόνο σαν διακόπτη ροής (Όχι για ενδιάμεσες ρυθμίσεις).
- Οι βαλβίδες προορίζονται κυρίως για βιομηχανική χρήση.
- Το επίπεδο εκπαίδευσης, εμπειρίας και ικανότητας οποιουδήποτε χρήστη θα πρέπει να ισοδυναμεί τουλάχιστο με αυτό που απαιτείται από εκπαιδευμένο προσωπικό ή εξειδικευμένους τεχνίτες συνεργείου.

ΟΔΗΓΙΕΣ ΕΓΚΑΤΑΣΤΑΣΗΣ

Η ΑΠΟΡΡΙΨΗ ΤΩΝ ΠΑΡΟΝΤΩΝ ΟΔΗΓΙΩΝ ΚΑΘΙΣΤΑ ΤΗΝ ΕΓΓΥΗΣΗ ΑΚΥΡΗ!

Η σωστή επιλογή βαλβίδας αποτελεί το πρώτο βήμα οποιασδήποτε επιτυχούς εγκατάστασης.

Για οδηγίες στο θέμα επιλογής αναφερθείτε στο δεμένο εγχειρίδιο «Βαλβίδες Τύπου Σφαίρας Apollo», αποταθείτε στον αντιπρόσωπο ή και στο ίδιο το εργοστάσιο για πιο λεπτομερείς εξηγήσεις.

ΠΡΟΕΙΔΟΠΟΙΗΣΗ Όλες οι εγκαταστάσεις θα πρέπει να προμηθεύονται με εξαρτήματα για την μείωση πίεσης σύμφωνα με την Εντολή Περί Οργάνων Πίεσης 97/23/Ε.Ο. Ο χρήστης φέρει την ευθύνη για την ορθή εγκατάσταση του συστήματος πριν τεθεί σε λειτουργία. Επιπλέον, όπου προβλέπεται επιπρόσθετος κίνδυνος η βαλβίδα πιθανόν εκτεθεί σε φωτιά, ή άλλη απρόβλεπτη πηγή θερμότητας, θα πρέπει να προβείτε σε προληπτική εγκατάσταση συμπληρωματικού εξαρτήματος για την αποφυγή υπερβολικής πίεσης. Το παρόν εξάρτημα θα πρέπει να αποτρέπει την αύξηση πίεσης υπεράνω του 21% από το ανώτατο επιτρεπτό όριο πίεσης λειτουργίας.

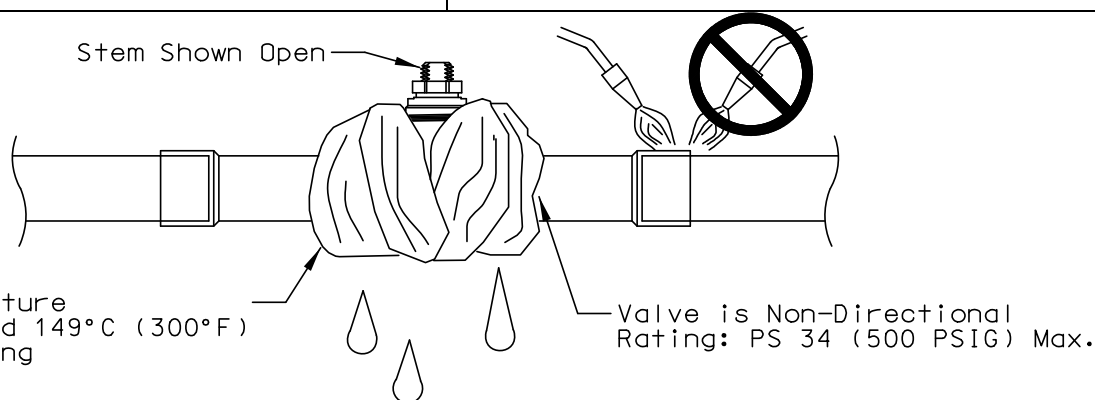
Όποτε σας δίνεται η ευκαιρία, κάνετε επιθεώρηση του συστήματος σωληνώσεων πριν προβείτε στην εγκατάσταση της βαλβίδας για να βεβαιωθείτε ότι έχει γίνει πλήρης καθαρισμός κατασκευαστικών υπολειμμάτων. Οι έδρες βαλβίδων με μαλακές επιφάνειες είναι ιδιαίτερα ευαίσθητες σε υπολείμματα συγκόλλησης και αμμοβολής. Υπολείμματα καθαλάτωσης, ρινίσματα μετάλλου, ή οτιδήποτε άλλου υλικού εντός σωλήνων, θα πρέπει να αφαιρούνται.

1. Βγάλτε την βαλβίδα από την συσκευασία της μόλις πριν την εγκατάσταση. Αφαιρέστε και αχρηστέψτε και τα δύο καλύμματα άκρων. Ελέγξτε τον αυλό ροής για υπολείμματα
2. Όλες οι βαλβίδες τύπου σφαίρας Apollo παραδίδονται στην ανοιχτή θέση για να αποφευχθεί φθορά στην επιφάνεια της σφαίρας. Οτιδήποτε ξένο σώμα ή υλικό θα πρέπει να αφαιρεθεί. Αποφύγετε την εγκατάσταση ελαττωματικής βαλβίδας.
3. Αφαιρέστε το Κάλυμμα καθώς και το Σφράγισμα Κορμού (Στελέχους). Επανατοποθετήστε τα αφού περατωθεί η συγκόλληση ορειγάλκου.

4. Βεβαιωθείτε ότι η βαλβίδα βρίσκεται πλήρως στη ανοιχτή θέση.
5. Είναι επίσης σημαντικό να ελέγξετε τις διαστάσεις χώρου ώστε να μην εμποδίζεται η λειτουργική κίνηση της βαλβίδας. Κατ' ανάγκη, οι βαλβίδες μπορεί να εγκατασταθούν και με απόκλιση προς την κατακόρυφο
6. Οι σύνδεσμοι τμημάτων σωλήνων θα πρέπει να τετραγωνίζονται και κατόπιν να καθαρίζονται με κατάλληλο καθαριστικό ή επίστρωμα βόρακα
7. Τυλίξτε το σώμα (κέλυφος) της βαλβίδας με πανί τελείως εμποτισμένο από νερό.
8. Χρησιμοποιείτε συγκολλητικό κράμα αργυρούχου ορειχάλκου με θερμοκρασία ροής από 593.3°C (1100°F) έως 704.4°C (1300°F). Για την εξοικονόμηση χρόνου, συνιστάται η χρήση συγκολλητικής λυχνίας οξυγόνου-ασετυλίνης .

9. Για την μείωση ιζημάτων εντός βαλβίδας, συνιστάται στεγνός καθαρισμός με άζωτο ή CO₂
10. Κατευθύνετε την φλόγα ΜΑΚΡΙΑ από το κέντρο σώματος της βαλβίδας. Η υπερβολική θερμοκρασία βλάπτει τις έδρες τύπου TFE. Η τοποθέτηση των βαλβίδων γίνεται μόνο όταν οι βαλβίδες βρίσκονται στην ανοικτή θέση.
11. Μετά την συγκόλληση αναμένετε να ψυχρανθεί ο σύνδεσμος, βυθίζοντας τον σε νερό, έως ότου τον αισθανθείτε δροσερό. Μη προβείτε στην συγκόλληση του άλλου άκρου, εφόσον το προηγούμενο δεν έχει ακόμα ψυχρανθεί.
12. Προβείτε στη συγκόλληση του άλλου άκρου

Αναφερθείτε στο παρακάτω σχεδιάγραμμα:



Stem shown open = Ο Κορμός Φαίνεται Ανοιχτός
Κατά την Συγκόλληση Η Θερμοκρασία Σώματος Να μην Υπερβαίνει τους 149° C (300°F)

Η Βαλβίδα είναι Μη-Κατευθυντική
Βαθμός Αξιολόγησης: PS 34 (500 PSIG) Max

ΛΕΙΤΟΥΡΓΙΑ

Οι Βαλβίδες Κατάψυξης Apollo αποστέλλονται με μία κρεμαστή και μια προσκολλημένη προειδοποιητική ετικέτα. Πληροφορίες για το περιεχόμενο κάθε μιάς εμφανίζονται παρακάτω. Μολονότι κάθε βαλβίδα υπόκειται σε πλήρη αυστηρό έλεγχο πριν αποσταλεί από το εργοστάσιο, υπάρχει πιθανότητα οι ετικέτες είτε να χαθούν είτε να καταστραφούν κατά την περίοδο μεταφοράς/αποθήκευσης. Επίσης υπάρχει πιθανότητα, λόγω κακομεταχείρισης του προϊόντος, τα πληροφορικά στοιχεία και των δύο να μην είναι πλέον ευανάγνωστα. Εάν έχει συμβεί κάτι τέτοιο, ή τα στοιχεία δεν είναι πλέον ευανάγνωστα, αποταθείτε στον αντιπρόσωπο ή στο εργοστάσιο πριν χρησιμοποιήσετε την βαλβίδα. **ΠΡΟΕΙΔΟΠΟΙΗΣΗ Παρέχετε μέσα ελέγχου τροφοδότησης της βαλβίδας προς αποφυγή υπερπίεσης και αστάθειας.**

Οι βαλβίδες τύπου Σφαιράς αποβλέπουν χρήση διακόπτου ροής με περιστροφική κίνηση του κορμού κατά 90° και κλείνουν κατά την φορά δεικτών ωρολογίου. Χρησιμοποιείτε μόνο τόση δύναμη όσο απαιτείται από την λειτουργία της βαλβίδας ώστε να μη προξενήσετε βλάβη στο Έλασμα Αναχαίτισης.

ΣΥΝΤΗΡΗΣΗ

Οι βαλβίδες Κατάψυξης, συνήθως, δεν χρησιμοποιούνται τακτικά και συνεπώς χρειάζονται λίγο από πλευράς

συντήρησης. Για να αντισταθμίσετε την απώλεια λόγω ομαλής λειτουργικής φθοράς του παρεμβύσματος (στεγανοποιητικό υλικό κορμού), αφαιρέστε το κάλυμμα, τον στεγανοποιητικό δακτύλιο σχήματος Ο και σφίξτε το εξαγωνικό περικόχλιο (παξιμάδι) στρίβοντάς το κατά την φορά δεικτών ωρολογίου. Αφού περατωθούν όλες οι ρυθμίσεις εξαγωνικού περικόχλιου, αφαιρέστε το περικόχλιο (παξιμάδι) και προσθέστε ένα ή δύο αναπληρωματικά έδρανα στην κορυφή του ίδιου παρεμβύσματος. Επανατοποθετήστε το εξαγωνικό περικόχλιο, το κάλυμμα και κατόπιν τον στεγανοποιητικό δακτύλιο σχήματος Ο.

ΠΡΟΕΙΔΟΠΟΙΗΣΗ Μην αποπειραθείτε να χαλαρώσετε το εξαγωνικό περικόχλιο (παξιμάδι) εφόσον η βαλβίδα βρίσκεται υπό πίεση και ανάλογα με την εφαρμογή στην οποία έχει τεθεί η βαλβίδα χρησιμοποιείτε τα κατάλληλα μέσα προστασίας χεριών. Επίσης λάβετε προληπτικά μέτρα έναντι ανεξέλεγκτου διαρροής βλαβερών υγρών.

Τα εσωτερικά εξαρτήματα της βαλβίδας δεν επιδιορθώνονται. Εάν η βαλβίδα έχει παύσει πλέον να κλείνει ερμητικά, αντικαταστήστε την με κάποια παρόμοια.

ΣΗΜΕΙΩΣΗ: Πάντοτε κάνετε δοκιμαστικό έλεγχο της βαλβίδας και του συστήματος, πρωτόυ τεθούν, πλήρως, σε κανονική λειτουργία.

ΚΡΕΜΑΣΤΗ ΕΤΙΚΕΤΑ

CE ΣΤΟΙΧΕΙΑ

ΜΟΝΤΕΛΟ

ΜΕΓΕΘΟΣ ΟΝΟΜΑΣΤΙΚΗΣ ΔΙΑΜΕΤΡΟΥ

PS – ΑΝΩΤΑΤΟ ΕΠΙΤΡΕΠΤΟ ΟΡΙΟ ΠΙΕΣΗΣ

ΟΜΑΔΑ: 2

ΣΦΑΙΡΑ / ΚΟΡΜΟΣ

ΕΔΡΑ / ΣΤΕΓΑΝΟΠΟΙΗΤΙΚΟ ΥΛΙΚΟ (ΠΑΡΕΜΒΥΣΜΑ)

ΗΜΕΡΟΜΗΝΙΑ ΚΑΤΑΣΚΕΥΗΣ

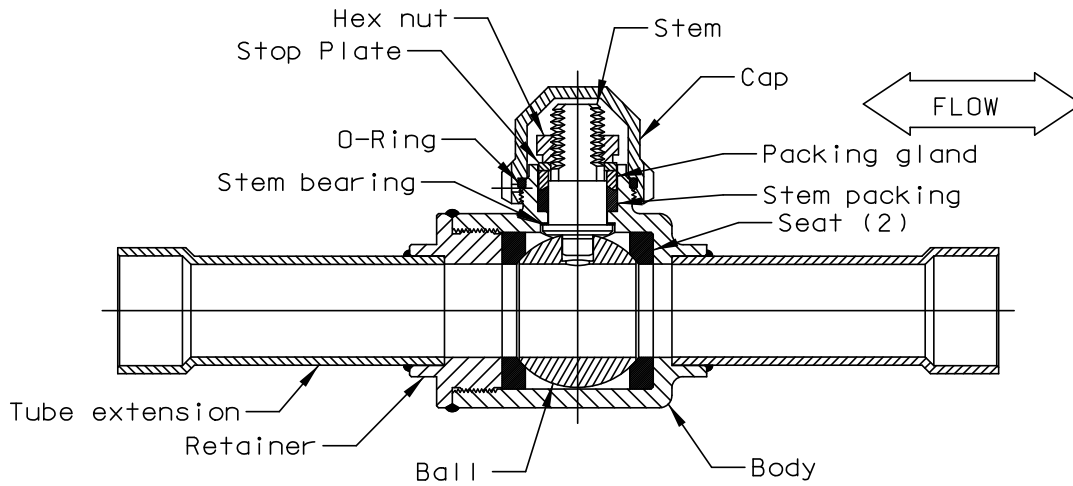
ΚΑΤΑΣΚΕΥΗΣ ΗΠΑ

ΠΡΟΕΙΔΟΠΟΙΗΤΙΚΗ ΕΤΙΚΕΤΑ

Προβείτε σε πλήρη προσεχτική ανάγνωση του συγκεκριμένου εγχειριδίου Εγκατάστασης, Λειτουργίας και Συντήρησης πριν απομακρύνετε την βαλβίδα από την συσκευασία εργοστασίου. Το εγχειρίδιο βρίσκεται στην ιστοσελίδα

<http://www.conbraco.com/iom>

ΜΗΝ ΒΓΑΖΕΤΕ ΤΗΝ ΕΤΙΚΕΤΑ.



Hex nut	Εξαγωνικό περικόχλιο (παξιμάδι)
Stop plate	Έλασμα αναχαίτισης
O-Ring	Δακτύλιος σχήματος O
Stem bearing	Έδρανο κορμού
Tube extension	Επέκταση Σωλήνα
Retainer	Συγκρατητής
Ball	Σφαίρα

Stem	Κορμός (Στέλεχος)
Cap	Κάλυμμα (Καπάκι)
Packing gland	Στυπιοθλήπτης (Γκλαντ)
Stem packing	Παρέμβυσμα (Στεγανοποιητικό υλικό κορμού)
Seat (2)	Έδρα (2)
Body	Σώμα (Κέλυφος)
Flow	Ροή