



Nombre del trabajo:	
Ubicación del trabajo:	
Ingeniero:	
Contratista:	
Etiqueta:	
PO#:	
Rep.:	
Distribuidor mayorista	

DESCRIPCIÓN

La Serie A de interruptores de vacío por presión de Apollo® modelos PVB4A y PVBLF4A previenen la contaminación del suministro de agua potable debido al sifón inverso. Una válvula de alivio integral estándar para protección contra congelamiento sirve para reducir la posibilidad de daños debido a condiciones de congelación intermitente. El cartucho modular de la válvula de retención proporciona un resorte aprisionado, un asiento reemplazable y un disco de asiento reversible de silicona. Este conjunto tiene una válvula de bola de corte con manijas de acero inoxidable y tuercas estándar.

CARACTERÍSTICAS

- Pérdida de baja de presión documentada por Agencias de aprobación independientes
- Característica estándar integrada de resistencia al congelamiento
- Cartucho de la válvula de retención modular fácilmente extraíble
- Resortes aprisionados de acero inoxidable
- Válvula de bola de corte con manijas y tuercas estándar de acero inoxidable
- Grifos de prueba ubicados para un drenaje fácil
- Resistente a la corrosión
- No se requieren herramientas especiales
- Desprendimiento único de la cubierta
- Instalación vertical/horizontal

CLASIFICACIÓN DE RENDIMIENTO

- Presión máxima de operación: 150 psi
- Rango de temperatura: 33°F - 140°F (0.5°C - 60°C)

HOMOLOGACIONES

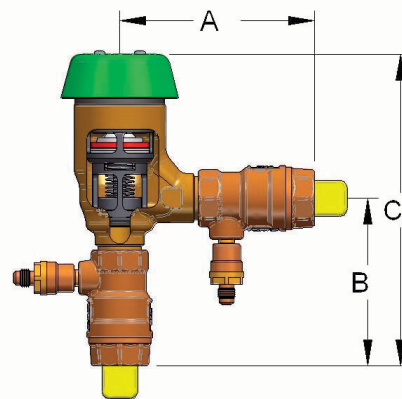
- ASSE 1020
- CSA B.64.1.2
- IAPMO
- Aprobado por la Fundación para el Control de Conexiones Cruzadas y para la Investigación Hidráulica de la Universidad del Sur de California (1/2" - 2" sin plomo solamente)

LISTA DE MATERIALES ESTÁNDAR

CUERPO	Bronce C84400 o C89836 sin plomo*
VÁLVULAS DE BOLA, GRIFOS DE PRUEBA	Bronce C84400 o C87800 sin plomo*
CUBIERTA	ABS resistente a los rayos UV
BONETE	PPO relleno de vidrio
CARTUCHO DE VÁLVULA DE RETENCIÓN	PPO relleno de vidrio
RESORTES	Acero inoxidable
DISCOS DEL ASIENTO	Silicona resistente a la cloramina
FLOTADOR	Polipropileno relleno de vidrio
JUNTAS TÓRICAS	EPDM resistente a la cloramina

DIMENSIONES

NÚMERO DE FÁBRICA	TAMAÑO (PULG.)	DIMENSIONES (PULG)			PESO (LB.)
		A	B	C	
4A503A2F	1/2"	4-1/2	3-3/4	7-1/4	2.9
4A504A2F	3/4"	4-3/4	4-1/8	7-5/8	3.0
4A505A2F	1"	5-3/8	4-5/8	8-3/8	4.2
4A506A2F	1-1/4"	7	5-1/4	9-7/8	4.4
4A507A2F	1-1/2"	7-1/4	5-5/8	10-1/8	7.3
4A508A2F	2"	8-1/2	6-3/8	11-1/2	8.9

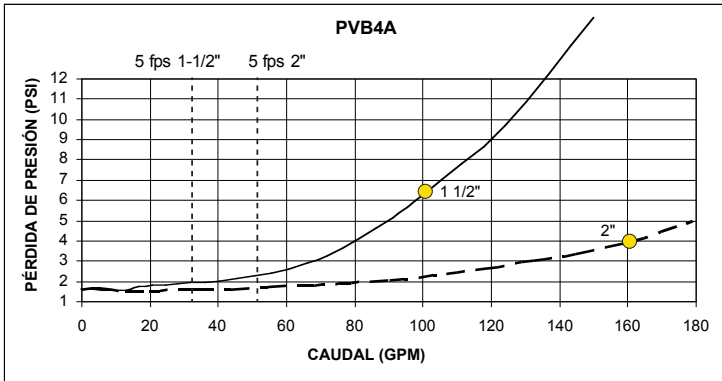
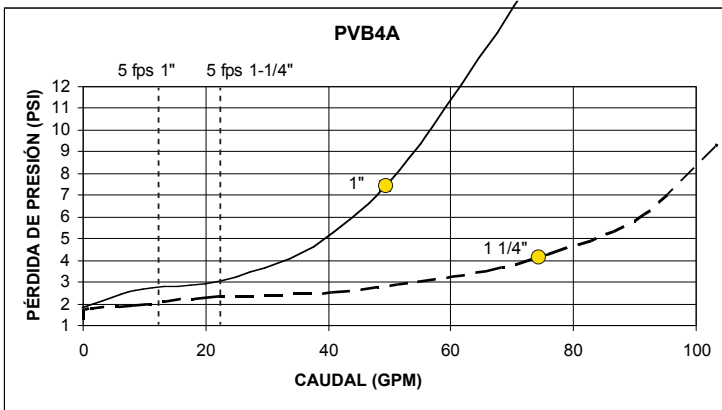
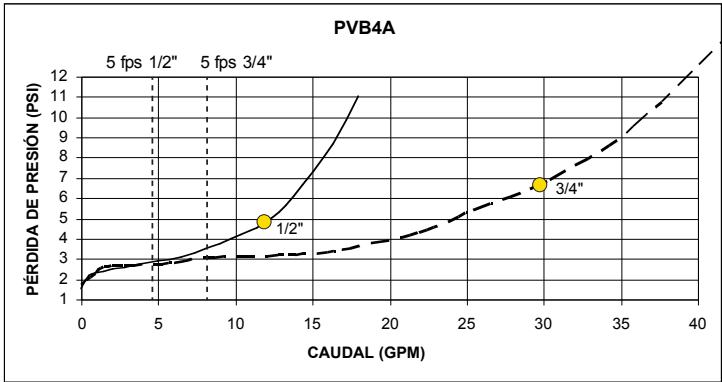


MATRIZ DE NÚMEROS DE PARTE

4A [XX]	50 X	XX	F
	TAMAÑO	VÁLVULAS DE CORTE	
4A - SIN PLOMO	3 - 1/2"	A2 - C/VÁLVULAS DE BOLA (ESTÁNDAR)	EN BLANCO - GRIFOS DE PRUEBA NPT
4ALF - LEAD FREE* (1/2"-1" ONLY)	4 - 3/4"	A4 - C/VÁLVULAS DE BOLA DE UNIÓN EN LOS EXTREMOS	F- SAE TESTCOCK (1/2"-1" ONLY)
	5 - 1"		
	6 - 1-1/4"		
	7 - 1-1/2"		
	8 - 2"		

*SIN PLOMO: Las superficies humedecidas de este producto no contendrán más de 0.25 % plomo, por peso promedio. Cumple con la Ley Pública Federal 111-380. Aprobada y listada en ANSI por terceros.

CURVAS DE FLUJO



- Caudal nominal del medidor de acuerdo a lo determinado por los organismos de aprobación, el caudal máximo típico de sistemas de plomería es de 7.5 pies/seg.

Curvas desarrolladas a partir de pruebas reales de agencias de aprobación independientes. Para obtener más detalles, consulte a la fábrica.